

AVEK 1

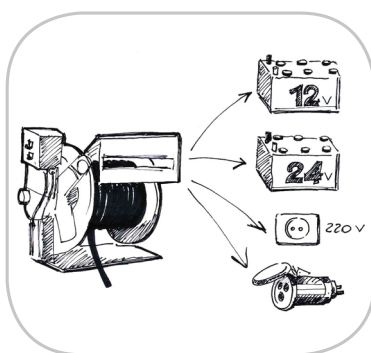
WHY RAMEX HOSE REELS › PERCHÈ UN AVVOLGITUBO RAMEX

■ SAVE TIME	■ RISPARMIO DI TEMPO
■ SAVE MONEY	■ RISPARMIO DI DENARO
■ INCREASED SAFETY	■ SICUREZZA SUL LAVORO
■ LONG HOSE DURABILITY	■ INCREMENTA LA DURATA DEL TUBO
■ EFFICIENCY IN DAILY WORK	■ EFFICIENZA NEL LAVORO QUOTIDIANO
■ 100% MADE IN ITALY	■ MADE IN ITALY 100%

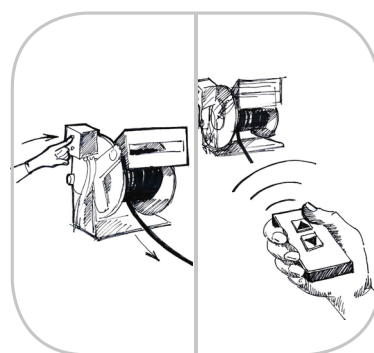
WHERE TO USE › DOVE UTILIZZARLO



PROPER USE › CORRETTO UTILIZZO



1



2

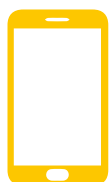


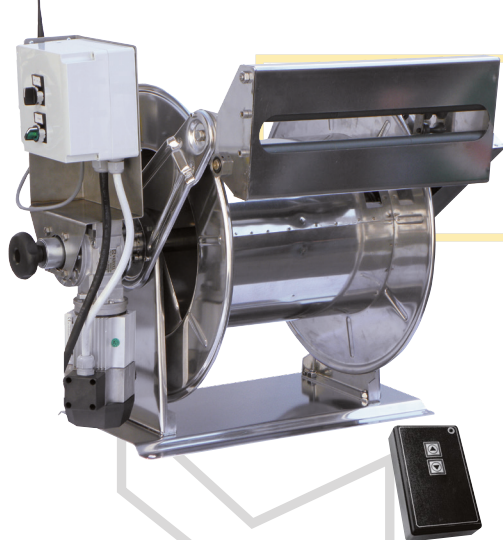
3



4

video





AVEK 1

TECHNICAL FEATURES › CARATTERISTICHE TECNICHE

AVEK 1 AISI 304

Admitted diameters Diametri ammessi	1/2" - OD Max 20 mm / Max diametro esterno Ø20 mm
Hose length in meters Lunghezza tubo	Up to 80 mt 1/2" / Fino a 80 mt 1/2"
Working pressure Pressione lavoro	Up to 200 bar / Fino a 200 bar
Working Temperature Temperatura lavoro	90°C
Inlet thread size Connessione Ingresso	1/2" M
Outlet thread size Connessione uscita	1/2" F
Weight Peso	50 kg
Packing size Dimensione imballo	600x600x720 mm
Raw material sides and roll Materiali costruttivi rullo e fiancate	AISI 304
Raw material shaft and swivel joint Materiali costruttivi perno e giunto	AISI 303
Can be used to transfer Adatto all'utilizzo con	Air Water Chemical Aria Acqua Prodotti Chimici
Main feeding tension Tensione alimentazione	12 VDC
Motor power Potenza motore	400 W
Current consumption Corrente assorbita	46 A
Motor insulation class Classe isolamento motore	IP 55
Drive Azionamento	Controlled by remote control, on the electric motor or even manually (pulling the hose) after torque limiter release. Tramite telecomando su motore elettrico o manuale (tirando il tubo) previo sganciamento limitatore di coppia.
Included accessories Accessori inclusi	Remote control and connecting cable Telecomando e cavo di collegamento
Notes Note	It can not be used outside or in wet environment without cover protection of the unit. Hose driver for a uniform distribution of the hose on the roll. Non può essere usato all'esterno senza apposita protezione al motore. Sistema guida tubo automatico per distribuzione regolare tubo sul rullo.

AVEK 1 FE

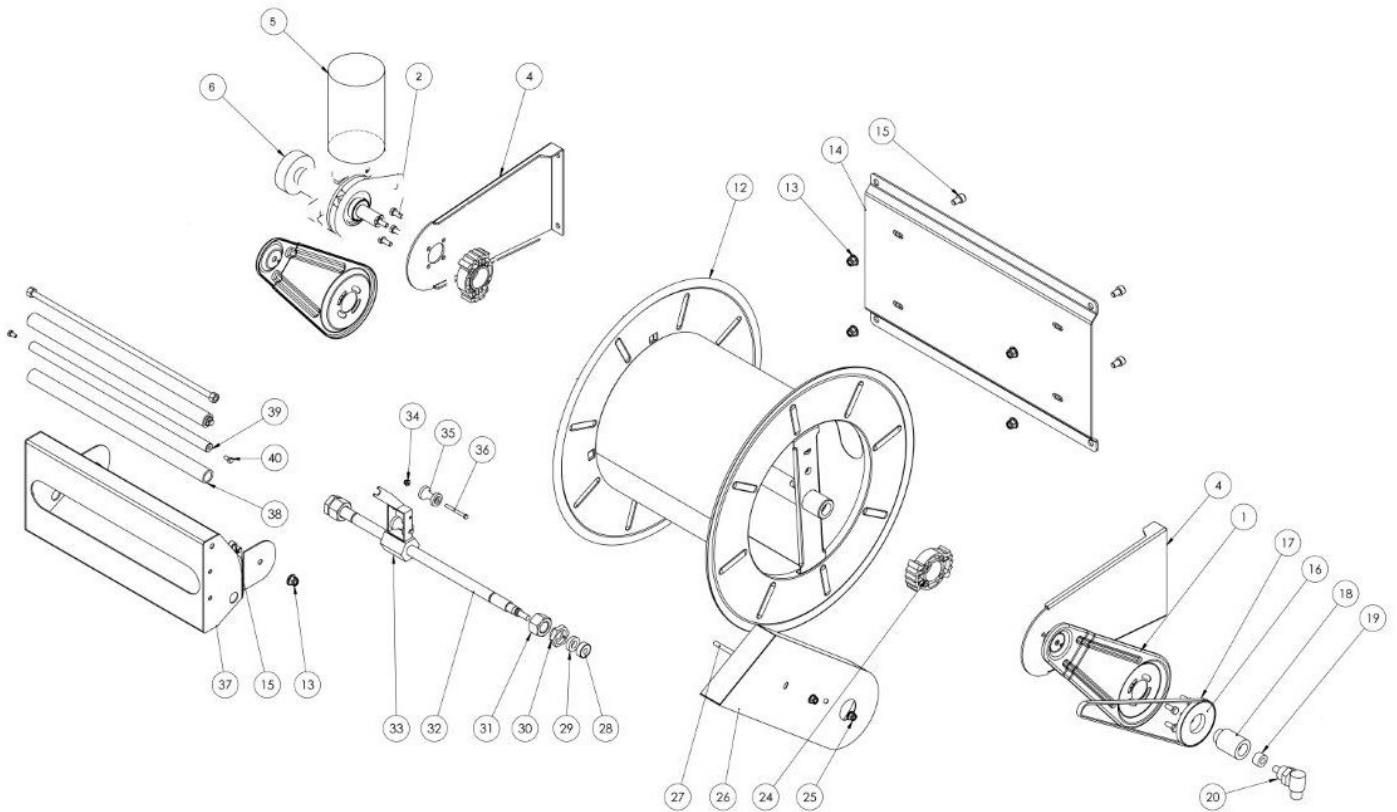
Admitted diameters Diametri ammessi	1/2" - OD Max 20 mm / Max diametro esterno Ø20 mm
Hose length in meters Lunghezza tubo	Up to 80 mt 1/2" / Fino a 80 mt 1/2"
Working pressure Pressione lavoro	Up to 200 bar / Fino a 200 bar
Working Temperature Temperatura lavoro	90°C
Inlet thread size Connessione Ingresso	1/2" M
Outlet thread size Connessione uscita	1/2" F
Weight Peso	50 kg
Packing size Dimensione imballo	600x600x720 mm
Raw material sides and roll Materiali costruttivi rullo e fiancate	Carbon Steel Acciaio al carbonio
Raw material shaft and swivel joint Materiali costruttivi perno e giunto	Carbon Steel Acciaio al carbonio
Can be used to transfer Adatto all'utilizzo con	Air Water / Aria Acqua On request Oil Grease / Su richiesta Olio Grasso
Main feeding tension Tensione alimentazione	12 VDC
Motor power Potenza motore	400 W
Current consumption Corrente assorbita	46 A
Motor insulation class Classe isolamento motore	IP 55
Drive Azionamento	Controlled by remote control, on the electric motor or even manually (pulling the hose) after torque limiter release. Tramite telecomando su motore elettrico o manuale (tirando il tubo) previo sganciamento limitatore di coppia.
Included accessories Accessori inclusi	Remote control and connecting cable Telecomando e cavo di collegamento
Notes Note	It can not be used outside or in wet environment without cover protection of the unit. Hose driver for a uniform distribution of the hose on the roll. Non può essere usato all'esterno senza apposita protezione al motore. Sistema guida tubo automatico per distribuzione regolare tubo sul rullo.

RAMME



AVEK 1

EXPLODED VIEW › ESPLOSO





AVEK 1

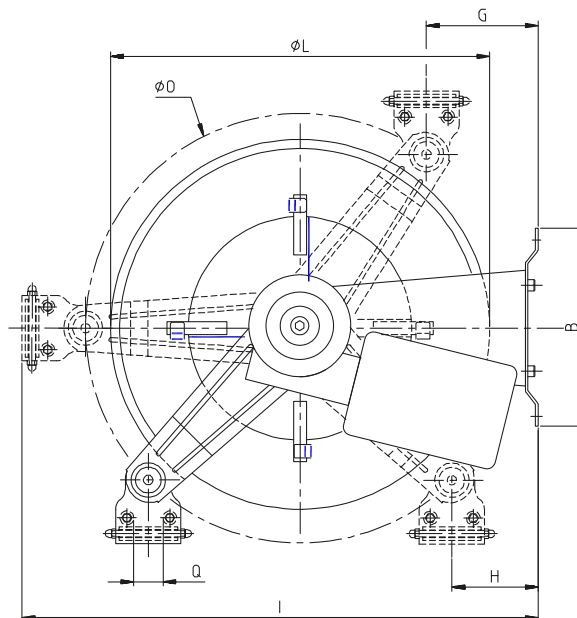
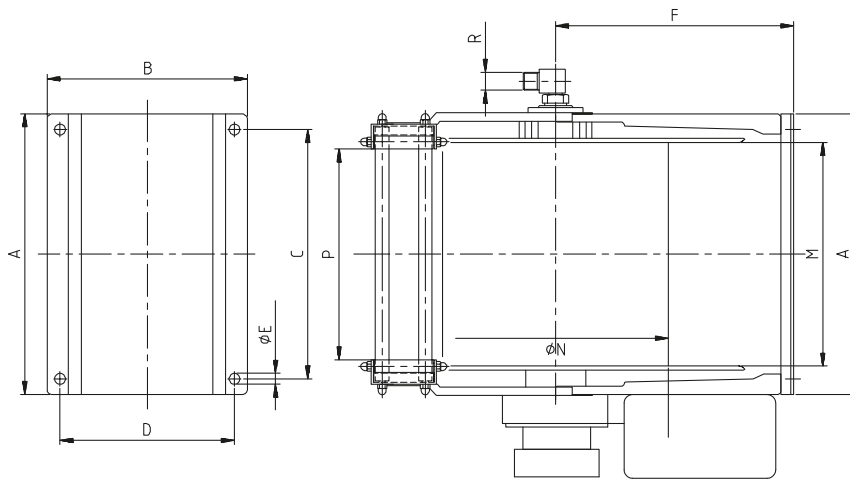
EXPLODED VIEW › ESPLOSO

POS	Description and quantity / Descrizione e quantità	AV EK 1		AV EK 1 FE	
1	Mobile arm / Fiancata mobile (2x)				
2	Screw / Vite (8x)				
4	Fixed arm / Fiancata fissa (2x)				
5	Motor / Motore (1x)				
6	Reduction gear with torque limiter / Riduttore e limitatore di coppia (1x)				
12	Reel / Bobina (1x)				
13	Nut / Vite (6x)				
14	Base (1x)				
15	Screw / Vite (6x)				
16	Steel rack / Cremagliera in acciaio (1x)				
17	Chain / Catena (1x)				
18	Shaft adapter / Adattatore albero (1x)				
19	Bushing seal / Guarnizione boccola (1x)	4962	KIT 10 NEW	4961	KIT 10
20	Swivel joint / Giunto girevole (1x)				
24	Rack / Cremagliera (2x)	KIT CR 1		KIT CR 1	
25	Nut / Vite (2x)				
26	Chain cover / Copertura catena (1x)				
27	Chain cover screw / Vite per copertura catena (1x)				
28	Steel pinion / Pignone in acciaio (1x)				
29	Ball bearing / Cuscinetto a sfera (2x)				
30	Ball bearing support / Supporto per cuscinetto a sfera (2x)				
31	Nut / Vite (2x)				
32	Never ending screw / Vite senza fine (1x)				
33	Hose guide / Guida tubo (1x)				
34	Nut / Vite (2x)				
35	Roller / Rullino (2x)				
36	Screw / Vite (2x)				
37	Frontal cover / Copertura frontale (1x)				
38	Horizontal roller / Rullino orizzontale (2x)				
39	Horizontal rod / Tirante orizzontale (2x)				
40	Screw / Vite (4x)				



AVEK 1

DIMENSIONAL DRAWING › DISEGNO DIMENSIONALE



ART.	A	B	C	D	E	F	G	H	I	L	M	N	O	P	Q	R
AVEK 1	590 mm	345 mm	560 mm	312 mm	13 mm	315 mm	-	-	-	540 mm	395 mm	320 mm	-	-	-	1/2"

INCLUDED ACCESSORIES › ACCESSORI INCLUSI

HOSE REEL AVVOLGITUBO		NIPPLE NIPPLO		SWIVEL JOINT GIUNTO GIREVOLE
AV EK 1	4908		4962	
AV EK 1 FE	4908 - FE		4961 - FE	

OPTIONAL ACCESSORIES › ACCESSORI OPTIONAL

HOSE REEL AVVOLGITUBO		NIPPLE NIPPLO
AV EK 1	4906	
AV EK 1 FE	4906 - FE	

HOSE TUBO
<p>ON REQUEST SU RICHIESTA</p> 